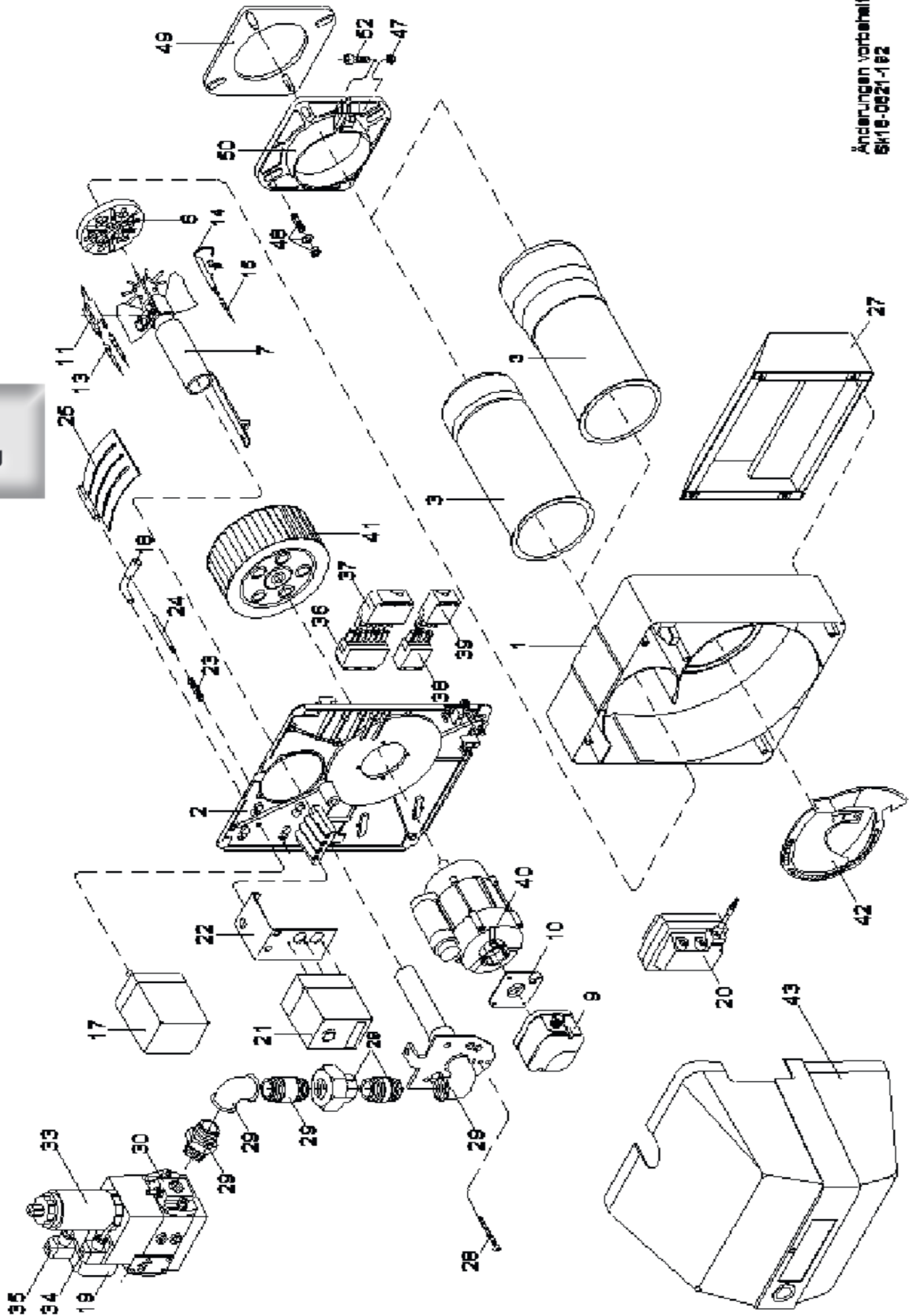


SGN 44/2 - SGN 55/2 - SGN 66/2

Explosionszeichnung

Siemens
Ausführung



Änderungen vorbehalten
SK16-0621-1/02